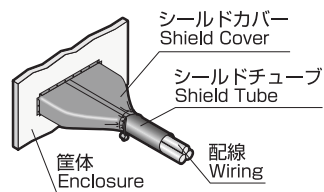


シールドカバー

Shield Cover



▼ 配線入出力部分の一体シールドが可能
 ▼ A one-piece solution for shielding wiring leading into control panel boxes

※カスタマイズ品につき全て受注生産品となりますので、弊社営業部までお問い合わせください。
 ※ All items are custom made. Please contact our sales department for details.

仕様 Specifications

シート材料 Sheet Material	
①	PVCシート+ポリエステルクロス(銅+ニッケル) PVC Sheet + Cu+Ni plated polyester cloth
②	PVCシート+PET+アルミ箔 PVC Sheet + PET + Aluminum Foil

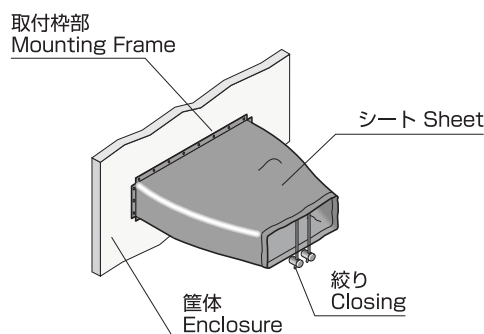
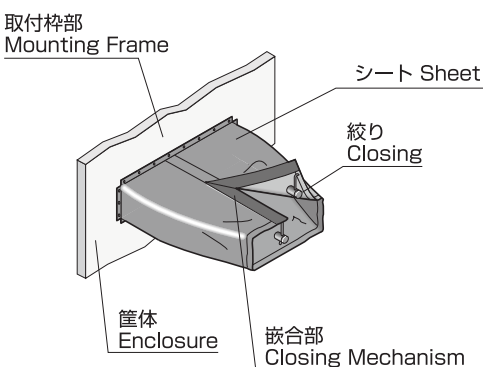


分割嵌合方法 Split Type Closure Method	
①	マジックテープ型 Hook and Loop fastener Type
②	ファスナー型 Fastener Type

加工例 A Example A 配線後付式 (分割タイプ) Post-wiring (Split Type)



加工例 B Example B 一体式 (分割なし) Pre-wiring (Solid One Piece Type)



筐体 EMI 製品